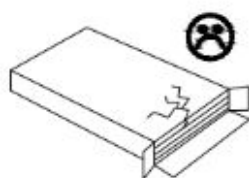
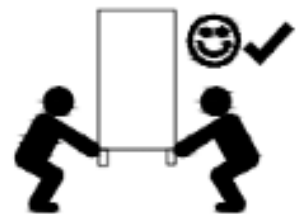
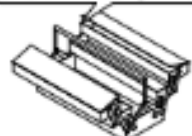
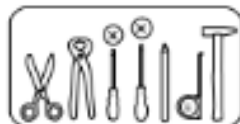
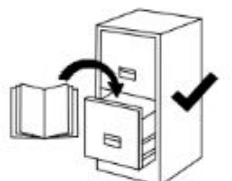
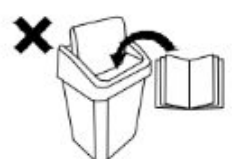
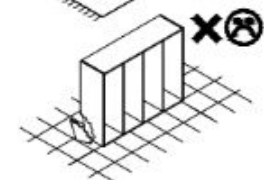
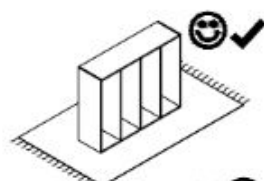
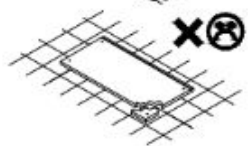
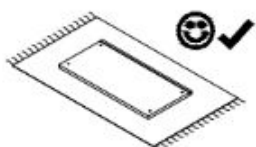
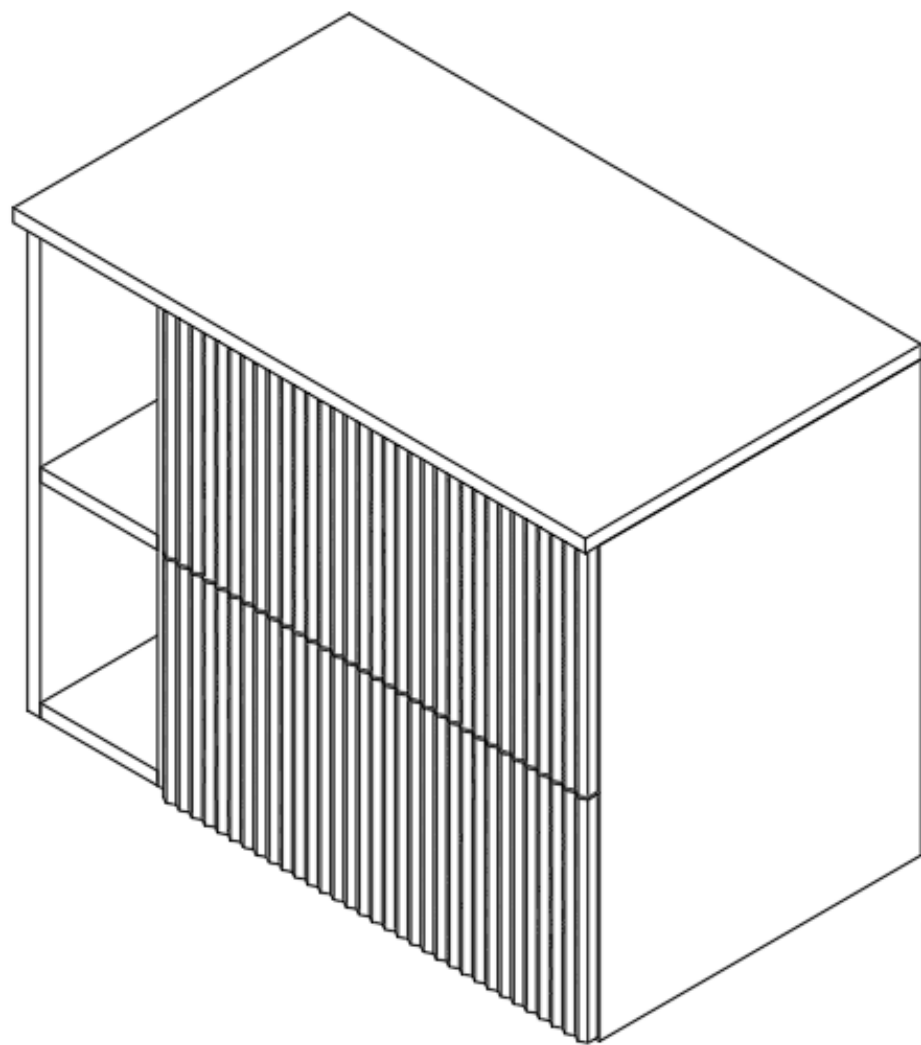


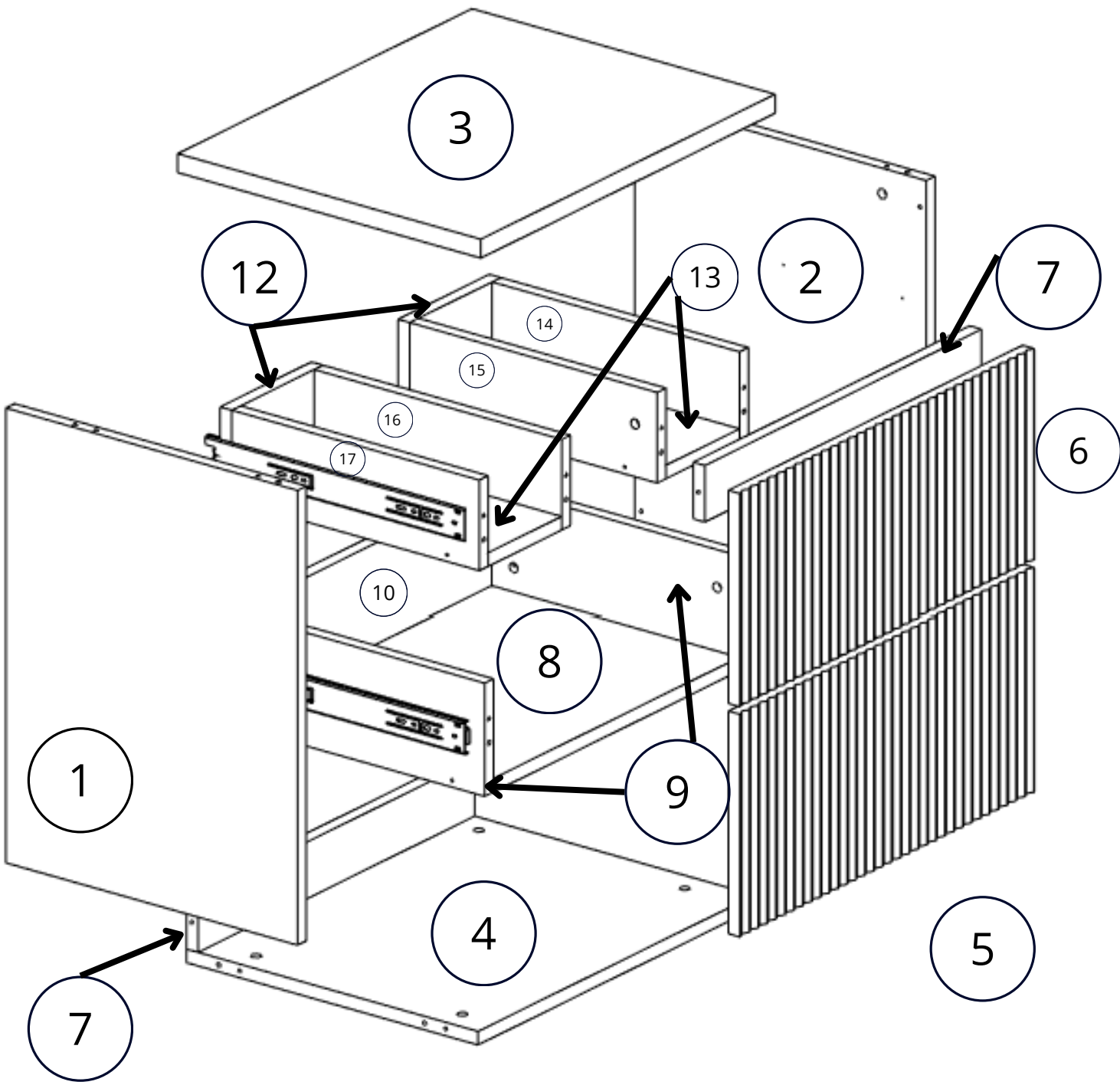
# Zestaw 80cm Szafka z Blatem i Regalem



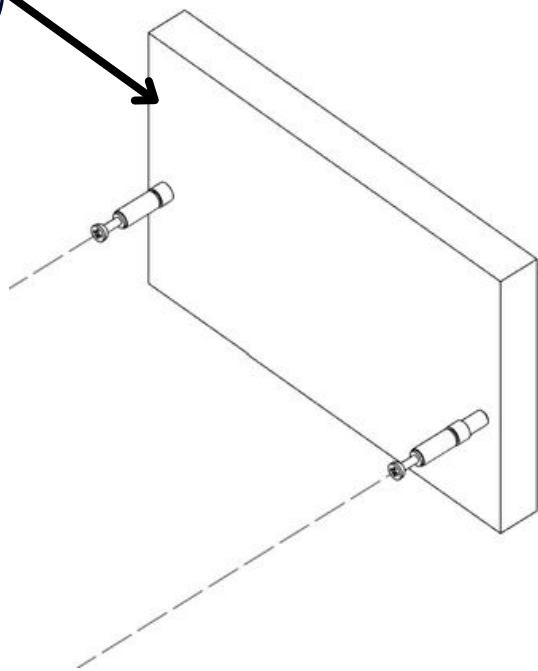
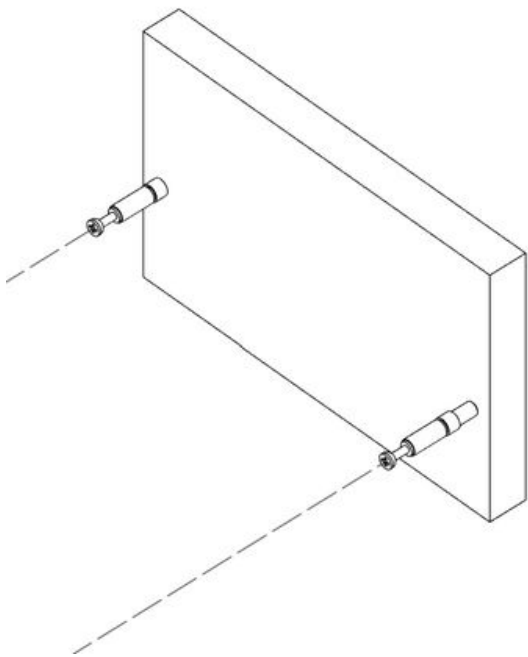
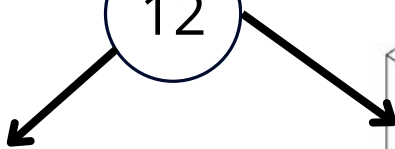
ca.1,5H

- (D) Montageanleitung
- (FR) Notice de montage
- (NL) Handleiding voor de montage
- (CZ) Montážní návod
- (HU) Szerelési útmutató
- (TR) Montaj talimati

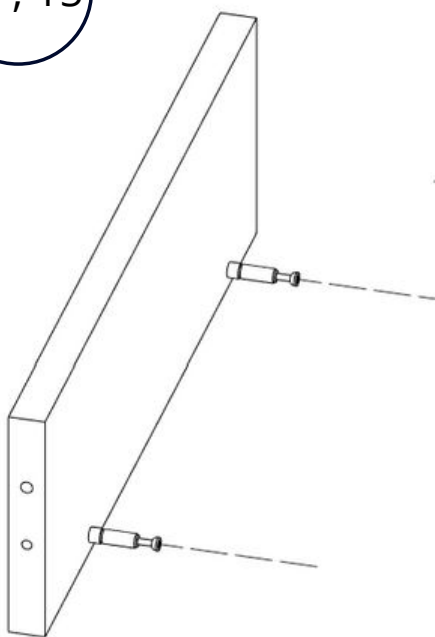
- (GB) Assembly Instructions
- (IT) Istruzioni di montaggio
- (PL) Instrukcja montażu
- (SK) Návod na montáž
- (RO) Instrucțiuni de montaj
- (RU) Инструкции по монтажу



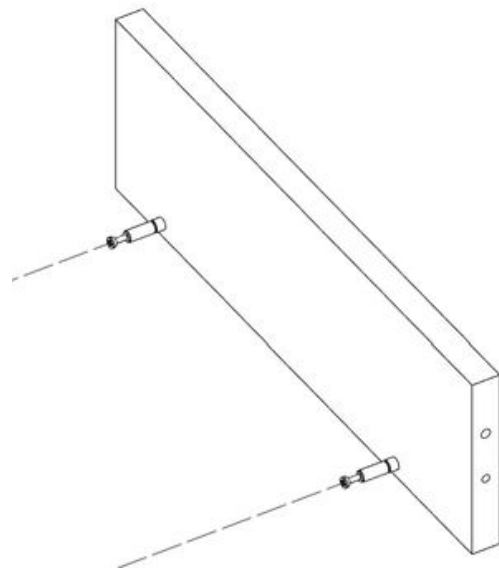
12

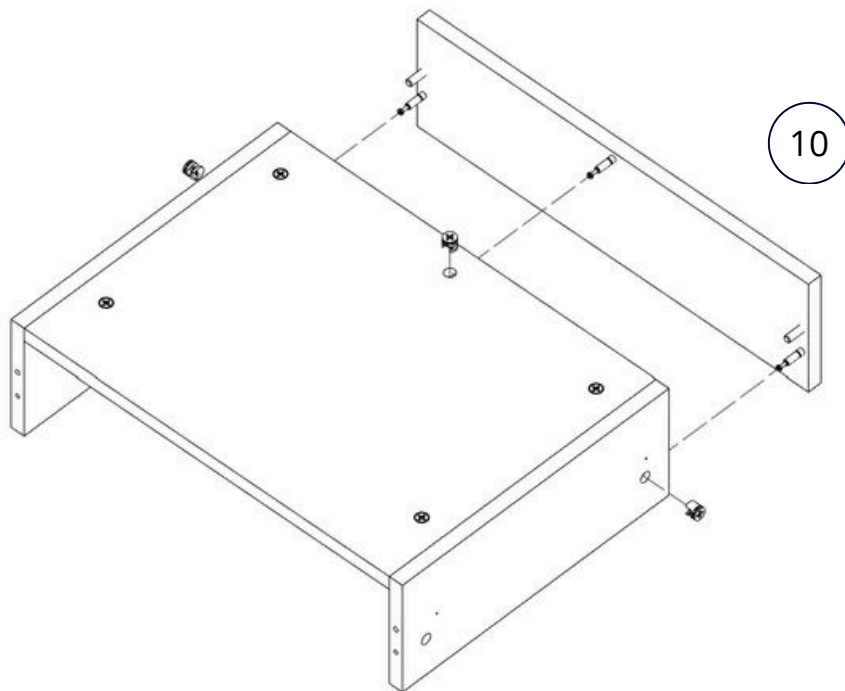
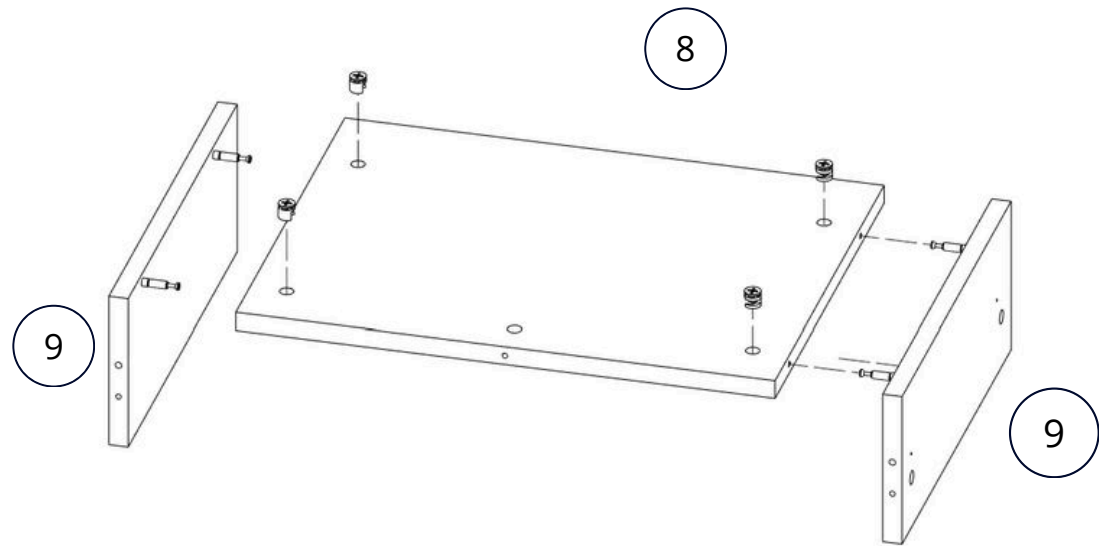
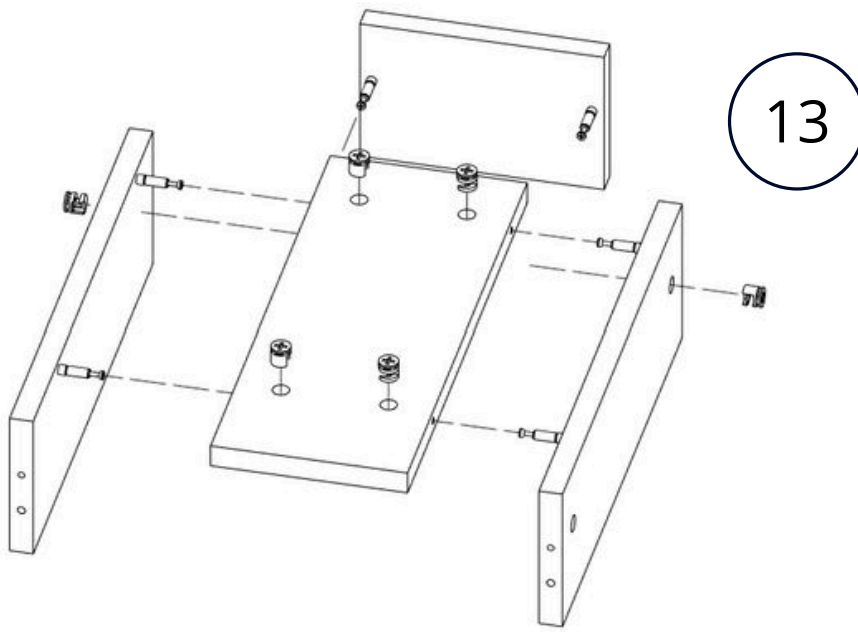


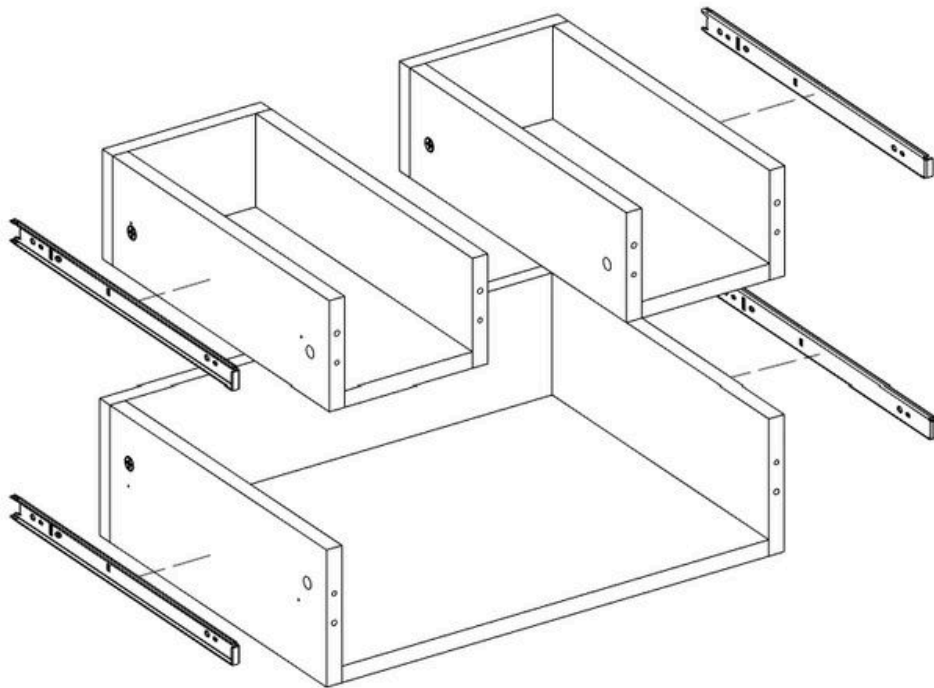
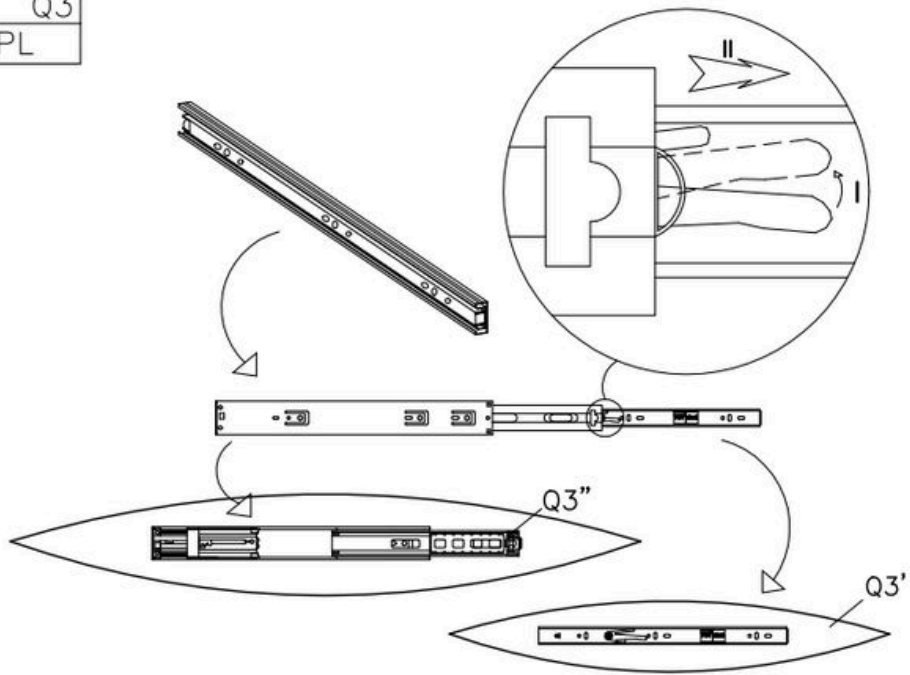
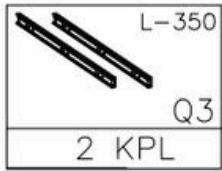
17 ; 15

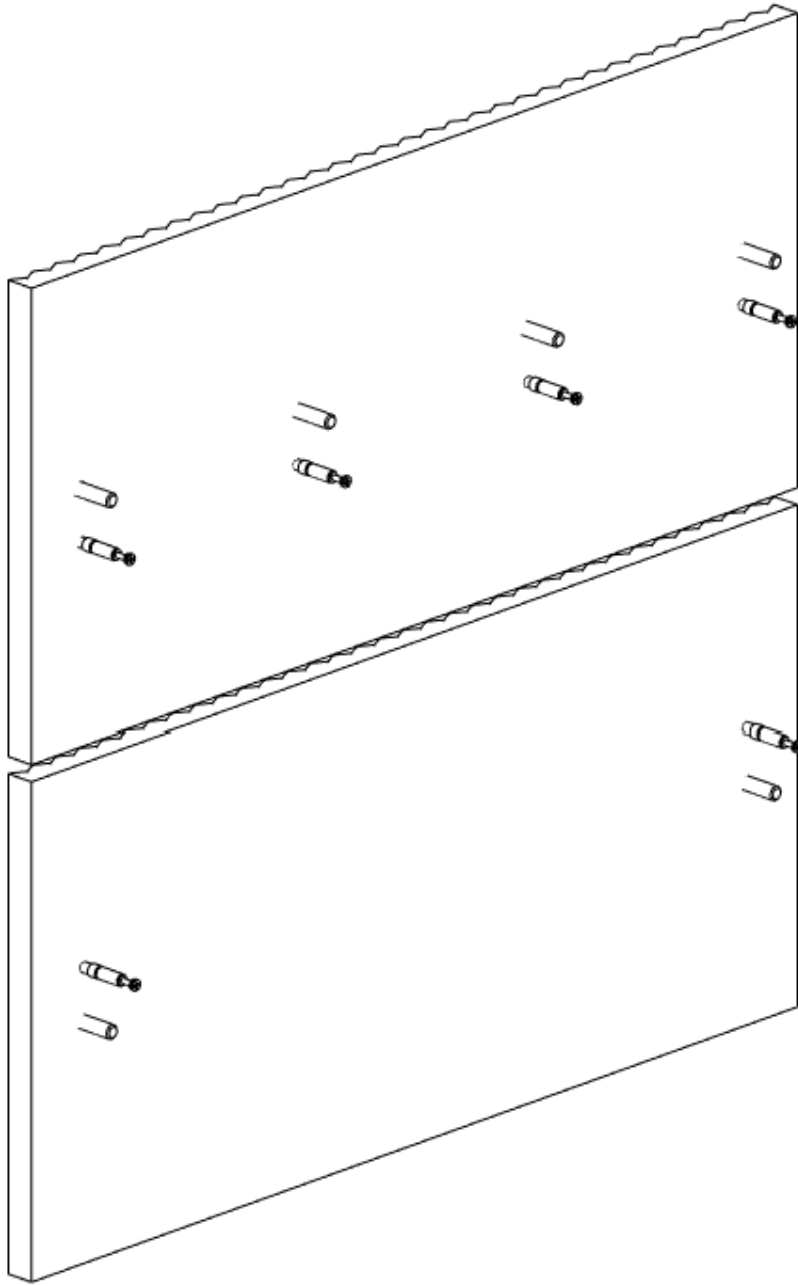


16 ; 14



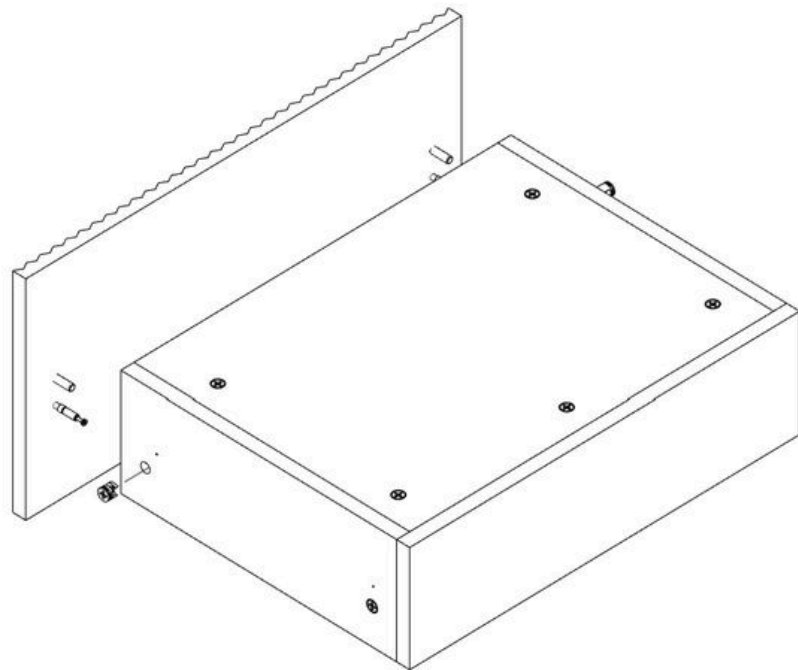
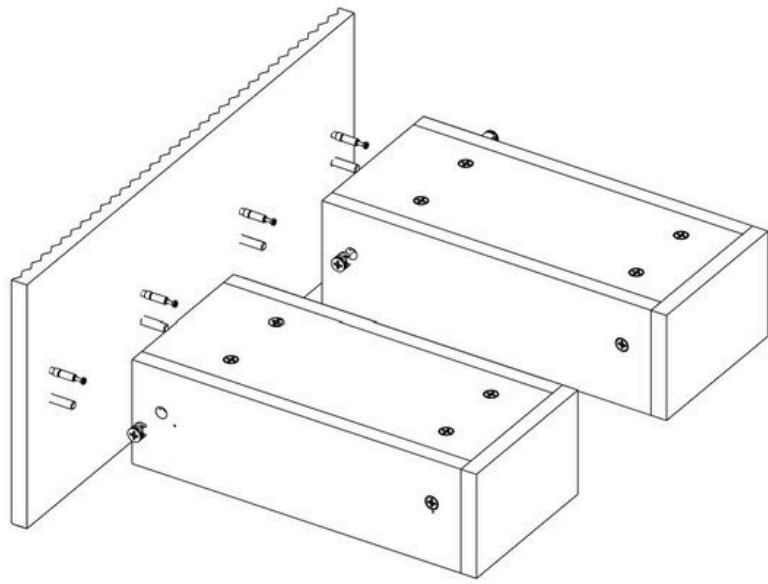


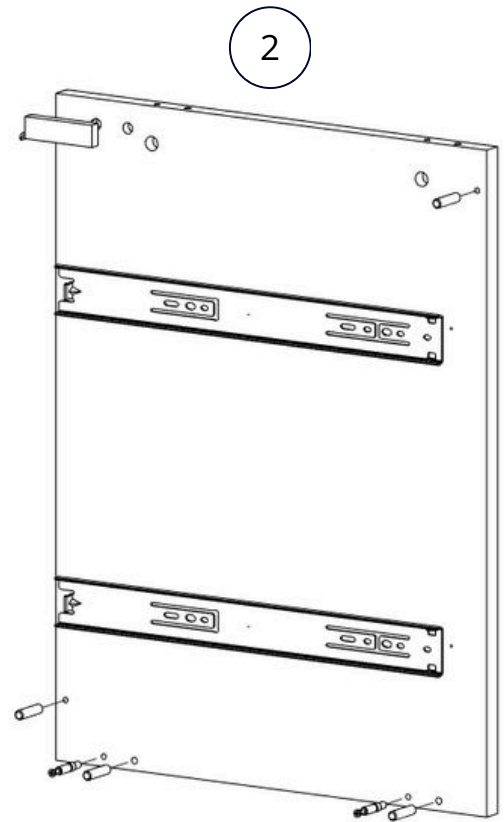
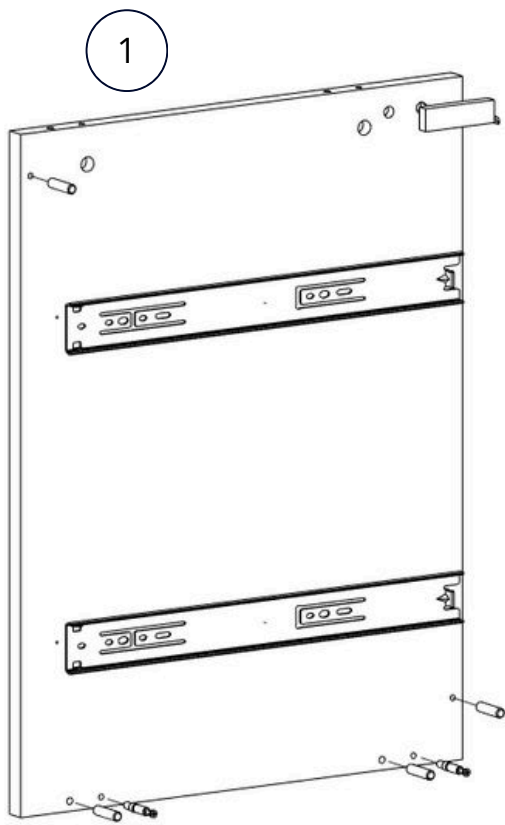
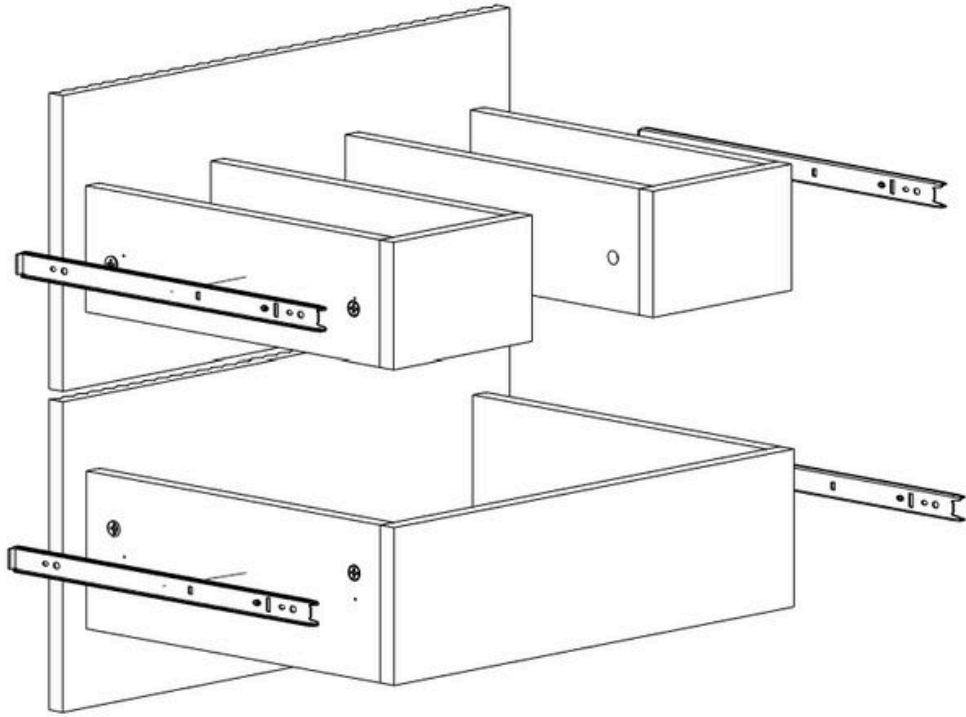


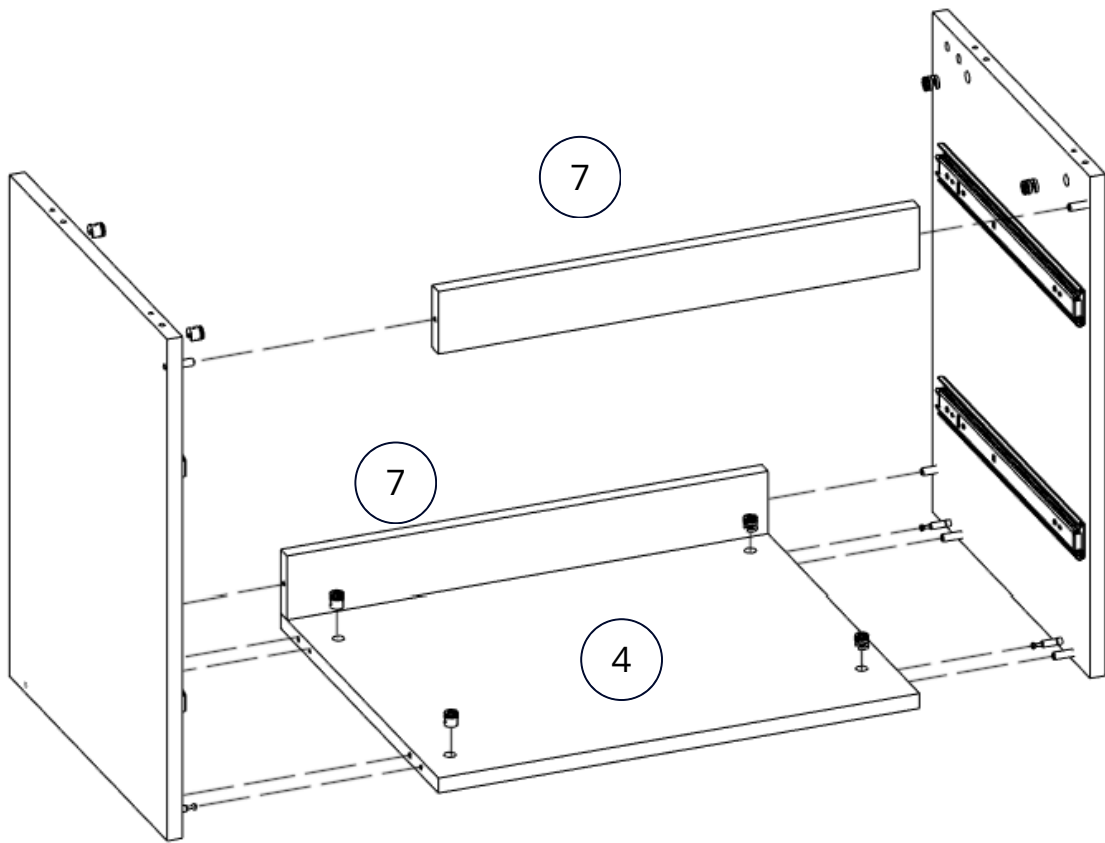


6

5







3

